

**РЪКОВОДСТВО ЗА ЕКСПЛОАТАЦИЯ
И ПОДДРЪЖКА**

ТИРФОР

ПРЕВОД НА ОРИГИНАЛНАТА ИНСТРУКЦИЯ

Тирфорът се управлява на принципа на лостова ситема като се дърпа ръчно предната дръжка или задната дръжка за да се извършат три действия като подем, дърпане и опъване с малко ръчно усилие за да се придвижи директно товара с ховече тонаж.

По този начин предните и задните зъбци задвижват тирфора напред и назад. След това теглителното въже минаващо през предните и задните челюсти на тирфора и трябва да се дръпнат напред и назад. След това теглещото въже минаващо през горната захващата челюст и долната захващата челюст на теглещите челюсти винаги ще остават в захватна позиция между скобите и въжето поради пренатягането на пружината. Благодарение на функцията на абразивната сила на на интерфейса и дърпането на товара, четиризвенния механизъм винаги се наклонява назад по посока на товара за да захване здраво въжето. С помощта на другите свързващи дръжки, предната челюст и задната челюст захващат редувайки се през едно товарното въже и то се плъзга през горната челюст и долната челюст за да повдигне и спусне товара.

Серията тирфори има такива уникални предимства като алтернативна чувствителна работа на опъващите пружини, по-малка загуба на придвижване, висока веханична ефективност, по-малка абразивност на въжето и друго. Челюстите са надеждни при работен капацитет, добре работят при дълготрайно движение и имат отлични функции на обработка и поддръжка тъй като челюстите са прецизно изработени от отлична стомана. Предната ръкохватка има защитен болт. Тя ще се счупи ако се дърпа прекалено силно и ако е претоварена. Предпазният болт може да се счупи само ако се претовари с повече от 1.25 пъти от номиналния товар, но ние гарантираме, че ще продължи да работи безопасно.

1. Окачване: (Фиг. 1) При положение на въжето надолу и натискане на тирфора, натиснете отпуснатата ръкохватка. При чуване на щракащия звук означава, че челюстите са отворени. След това прокарайте въжето през задния отвор на тирфора. След като въжето излезе то може да бъде издърпано до желаната от вас дължина, като след това натиснете назад отпуснатата ръкохватка за да се затегне здраво въжето. Когато се дърпат предната и задната ръкохватка, въжето автоматично излиза от тирфора. В този случай тирфора се намира в нормално положение и е готов за употреба.
2. Застопоряване: Фиксираната ос се използва за застопоряване на въжето към тирфора. Свържете въжето или халката с фиксираното въже и другия край към товара, към пилона и т.н. Съществува релаксационно-неподатлив отвор на фиксираната ос. Когато фиксираната ос се вкара в кутията на тирфора, тя трябва да се завърти два пъти към втория отвор за да се застопори здраво (Фиг. 2).

След това може да се започне работа. Краят на въжето трябва да бъде от горната страна на фиксираната ос за да се предотврати блокирането му или свободното движение.

3. Работа: Окачете товара на куката и направете следното:

- (1.) Повдигнете (напред), опънете: дръпнете предната ръкохватка. (Фиг. 3: А, В)
 - (2.) Спуснете (назад): Дръпнете задната ръкохватка. (Фиг. 3: С, D)
 - (3.) Спиране на работа: При вдигане или спускане на товара за да застане товара в каквато и да е позиция когато ръчната ръкохватка спре да работи.
 - (4.) Изтеглете въжето (Фиг. 1): След приключване на работа клещите ще се отворят след като се бутне отпускатата ръкохватка и след това въжето може да се издърпа от края на тирфора. Почистете въжето, навийте го правилно за да бъде готово за употреба.
- Накрая бутнете назад отпускатата ръкохватка за да останат челюстите отворени за дълго време и да може затягащата пружина да работи добре след това.

С. Внимание

1. Преди да започнете работа с тирфора, трябва да проверите дали всички винтове са затегнати, да няма разхлабени такива. Ако има, затегнете ги. При дърпане на една от ръкохватките трябва да се уверите дали тирфора работи нормално и дали другите ръкохватки се движат добре. След като се навие въжето, то може да излезе или да влезе в тирфора. Въжето трябва да бъде чисто и да не бъде усукано или повредено, в противен случай тирфора няма да работи нормално.

2. Строго забранено при работа.

а. Никога не дърпайте едновременно ръкохватките. Не дърпайте освобождаващата ръкохватка когато товара е вдигнат.

б. Никога не дърпайте ръкохватките силно, в противен случай ще се повреди предпазния болт. Не използвайте друг предпазен болт освен този осигурен от нашия завод.

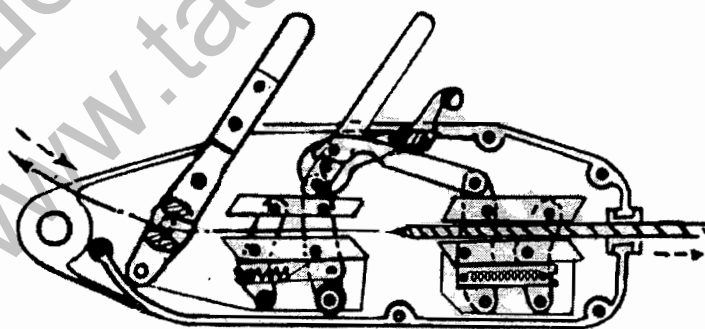
в. Никога не използвайте дърпащ лост чиято дължина е била променена по някакъв начин. В противен случай вие ще носите отговорност.

г. Никога не стойте върху товара, нито работете по него (освен ако не се работи във висяща рамка). Когато един работник работи във висяща рамка, то общото тегло трябва да се намали до една трета от номиналната товароносимост на тирфора, а работника във висящата рамка трябва да вземе всички предпазни мерки за предотвратяване на инциденти.

д. Никога не позволявайте товара да се върти когато е вдигнат. Той трябва да бъде спрял.

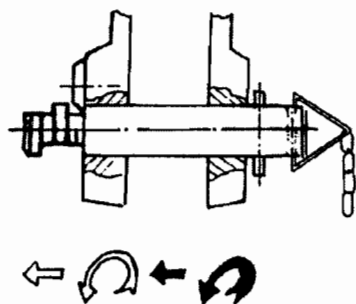
е. Никога не използвайте въже които вие сте избрали освен старото. Ако това се направи или ако се случи инцидент, последиците ще бъдат за сметка на потребителя. Ако диаметъра на част от въжето бъде повреден с 10%, то трябва да се смени с ново от нашия завод. Никога не промушвайте въжето от предната страна на тирфора (Фиг. 4) или куката няма да може да се движи в обратна посока. Ако това се случи, няма да може да се работи и може да се стигне до инциденти. По време на работа, застопоряващият обект трябва да бъде достатъчно здрав, за да крепи товара и да се избегнат инциденти.

ж. Пазете изделието чисто и не позволявайте пръст, кал или каквито и да е други замърсители да попадат на изделието. Ако има силно замърсяване трябва да разглобите тирфора и да го почистите. Когато отново го сглобите, внимавайте да сглобите частите покрийте ги с грес за да може тирфора да работи нормално.

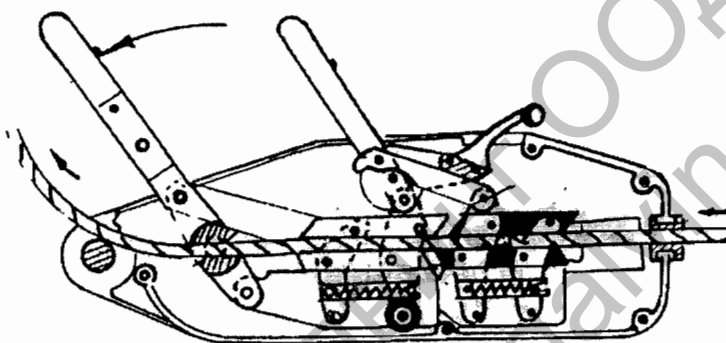


Фиг. 1 Навиване и развиване на въжето

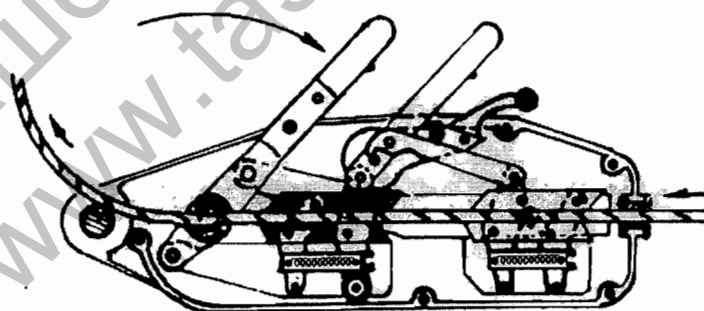
Бутнете освобождаващата ръкохватка напред на ръка за да влезе в стъпката намираща се на горната страна на тялото на тирфора.



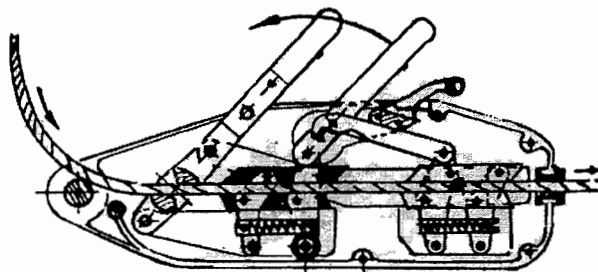
Фиг. 2 Завъртете и натиснете фиксираната ос два за да влезе във втория тунел.



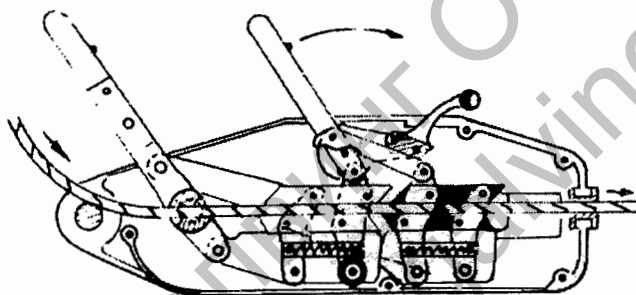
Фиг. 3А За да вдигнете или да теглите товар напред:
Дръпнете ръкохватката напред, черната затяга, бялата отпуска.



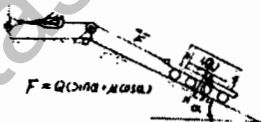
Фиг. 3В За да вдигнете товар (или да дръпнете напред товар): дръпнете ръкохватката назад,
черната затяга, бялата отпуска.



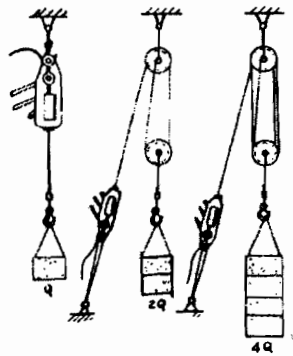
Фиг. 3С За да спуснете товар (или да го дръпнете назад):
Дръпнете ръкохватката напред, черната затяга, бялата отпуска.



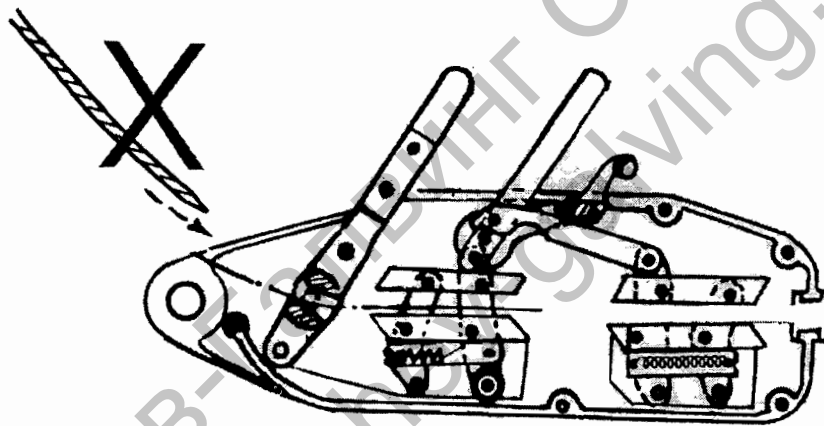
Фиг. 3D За да спуснете товар (или да го дръпнете назад):
Дръпнете ръкохватката назад, черната затяга, бялата отпуска.



Нелинейно теглене

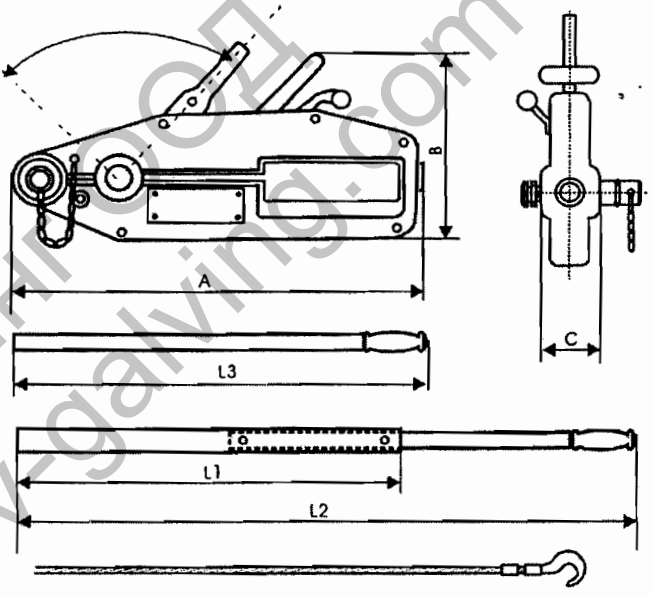
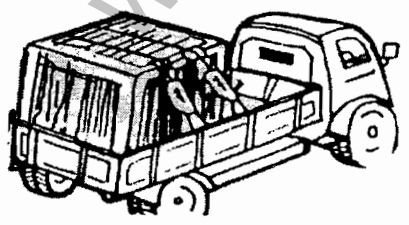
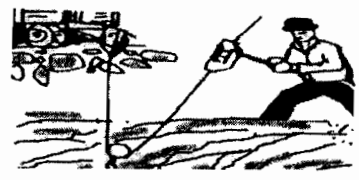
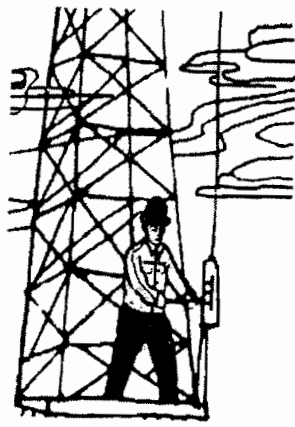


Товароносимостта може да се увеличи чрез използване на подвижни ролки.



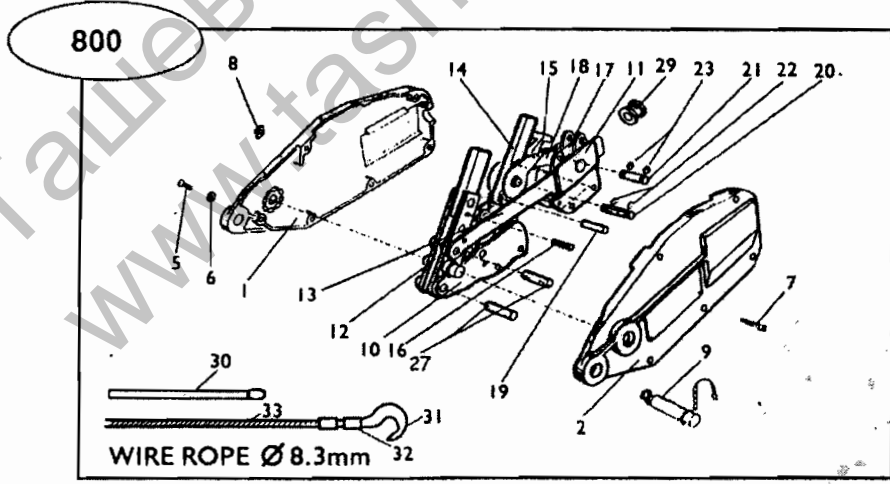
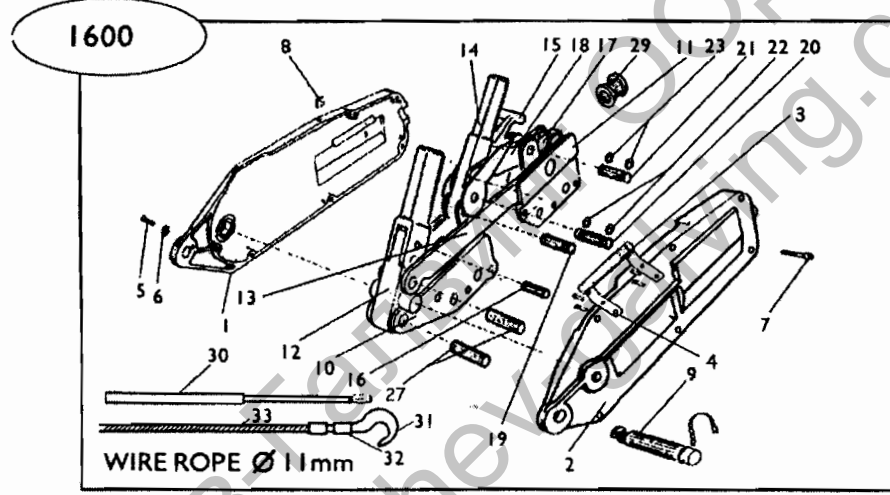
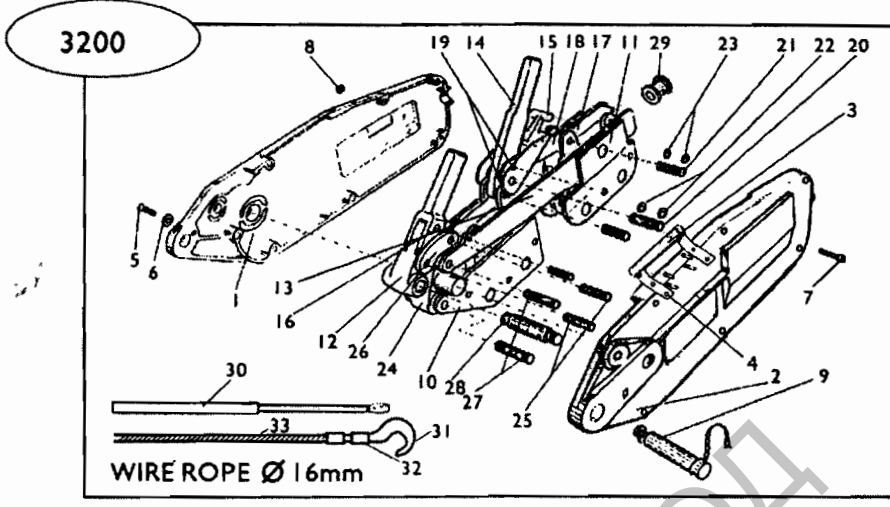
Фиг. 4 Никога не използвайте въже които вие сте избрали освен старото. Ако това се направи или ако се случи инцидент, последиците ще бъдат за сметка на потребителя. Ако диаметъра на част от въжето бъде повреден с 10%, то трябва да се смени с ново от нашия завод. Никога не промушвайте въжето от предната страна на тирфора или куката няма да може да се движи в обратна посока. Ако това се случи, няма да може да се работи и може да се стигне до инциденти. По време на работа, застопоряващият обект трябва да бъде достатъчно здрав, за да крепи товара и да се избегнат инциденти.

Приложение



Спесификация

№	Модел	800	1600	3200
Номинална товароносимост (кг)		800	1600	3200
Номинална сила на ръчен натиск напред (N)		341	400	438
Номинално движение напред (мм) (Залюляване напред и назад)		>52	>55	>28
Диаметър на въжето (мм)		8.3	11	16
Коефициент на безопасно натоварване на въжето		5	5	5
Коефициент на безопасно и статично натоварване		4	4	4
Нетно тегло		6.4	12	23
Макс. габаритен размер	A	426	545	660
	B	238	284	325
	C	64	97	116
L1 (мм)			692	692
L2 (мм)			1200	1200
L3 (мм)		800		



1. Лява страница
2. Дясна страница
3. Ръкохватка
4. Нит
5. Шестостенна шайба
6. Пружинна шайба
7. Шестостенен болт
8. Шестостенна гайка
9. Анкерен болт
10. Предна блок челюст
11. Задна блок челюст
12. Предна ръкохватка
13. Дълга свързваща щанга
14. Задна ръкохватка
15. Отпускащ лост
16. Предпазен болт
17. Горна захващаща челюст
18. Свързващ лост
19. Втори щифт
20. Трети щифт
21. Четвърти щифт
22. Втулка
23. Втулка
24. Разклащащ прът
25. Пети щифт
26. Свързващ лост
27. Колянова ос
28. Щифт
29. Водеща тръба на въжето
30. Ръкохватка на тръбата
31. Кука
32. Застопоряващ нит
33. Въже

ДЕКЛАРАЦИЯ ЗА СЪОТВЕТСТВИЕ

I-Lift Equipment Ltd

Unit 210, 21-1 Changjiang Rd, Wuxi New District, China

декларира на собствена отговорност, че следните изделия:

Турфор /въжен обтегач/, тип: HGR16 Зав.№ 02063

за които се отнася тази декларация, отговарят на стандарт EN13157, Директива за машините 2006/42/ЕС

Горепосочената фирма ще съхранява техническото досие за проверка, съдържащо

следните документи:

ръководство за експлоатация съгласно изискванията

чертежи

описание на предприетите мерки за осигуряване на съответствието

друга техническа документация

Вносител/Дистрибутор: Булкарпро-Инвест АД, Петърч, България

бул. Климент Охридски № 18, 1040 София, България, тел. 00359 2 9753184